

ТЕХНИЧЕСКИЙ ПАСПОРТ ИЗДЕЛИЯ



Производитель: VALTEC s.r.l., Via Pietro Cossa, 2, 25135-Brescia, ITALY



**ФИЛЬТР МЕХАНИЧЕСКОЙ ОЧИСТКИ
ЛАТУННЫЙ НИКЕЛИРОВАННЫЙ
СО ВСТРОЕННЫМ МАГНИТОМ**



Модель: **VT. 384**

ПС - 46052

Паспорт разработан в соответствии с требованиями ГОСТ 2.601

ТЕХНИЧЕСКИЙ ПАСПОРТ ИЗДЕЛИЯ

1. Назначение и область применения.

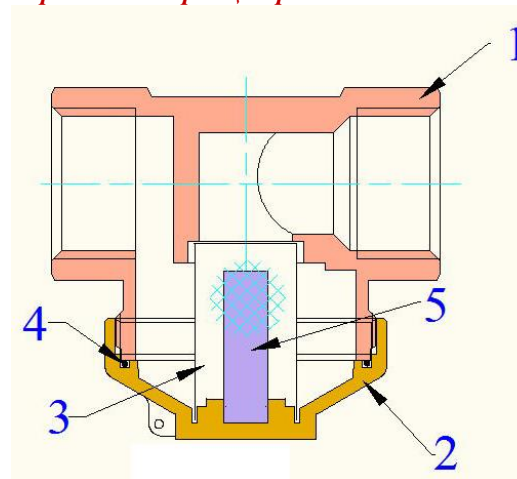
Фильтр применяется для очистки потока от механических примесей в системах трубопроводов горячей и холодной воды, сжатого воздуха, масла и жидких углеводородов при температуре транспортируемой среды до 110°C. Наличие встроенного постоянного магнита позволяет задерживать железосодержащие примеси потока, размеры которых меньше размера ячейки сетчатого фильтроэлемента.

Основная сфера применения - квартирные узлы ввода и учета водопровода. Использование фильтра защищает магнитные муфты тахометрических водосчетчиков и расходомеров от зарастания магнитными частицами.

2. Технические характеристики.

№	Характеристика	Ед. изм.	Значение
1	Рабочее давление	бар	16
2	Пробное давление	бар	24
3	Размер ячеек сетки	мкм	300
4	Диапазон температур рабочей среды	°C	+1÷+110
5	Условная пропускная способность K _v , на чистом фильтре	м ³ /час	3,58
6	Номинальный расход	м ³ /час	1,79
7	Диаметр условного прохода	дюймы	1/2
8	Индуктивность магнитного поля	Тл	12
9	Вес	г	217
10	Срок службы	лет	30

3. Устройство и принцип работы.



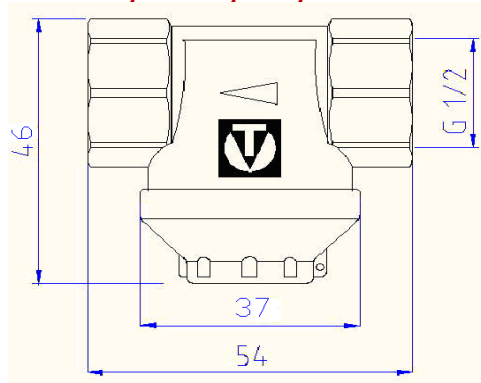
Паспорт разработан в соответствии с требованиями ГОСТ 2.601

ТЕХНИЧЕСКИЙ ПАСПОРТ ИЗДЕЛИЯ

Фильтр состоит из корпуса 1, пробки с внутренней резьбой 2, фильтроэлемента 3, прокладки 4 и запрессованного в пробку постоянного неодимового магнита 5. Корпус и пробка фильтров выполнены из горячепрессованной латуни марки CW617N с гальванопокрытием из никеля. Между пробкой и корпусом располагается прокладка из EPDM. В корпус помещен фильтроэлемент из легированной стали AISI 316, стойкой к остаточному хлору. Принудительный поворот входящего потока на 90° при входе в фильтроэлемент увеличивает турбулентность, способствуя лучшей фильтрации и препятствуя нарастанию на сетке коллоидных и волокнистых частиц. При этом сетка фильтроэлемента участвует в очистке полностью. У обычного косоугольного фильтра, в очистке участвует только зона сетки, являющаяся проекцией выпускного канала. Поэтому обычные косые фильтры резко теряют свою производительность уже при загрязнении 25% площади фильтроэлемента.

Впрессованный в пробку постоянный магнит позволяет улавливать магнитные вещества потока (металлические стружки, окалину и т.п.) гораздо меньшие по размеру, чем величина сетки фильтра.

4. Габаритные размеры.



5. Указания по монтажу.

- 5.1. Фильтр должен устанавливаться на горизонтальном участке трубопровода, при этом пробка фильтра должна быть направлена вниз.
- 5.2. Для уплотнения резьбовых соединений рекомендуется использовать ленту ФУМ, ПМА уплотнительную нить или анаэробный герметик.
- 5.3. В соответствии с ГОСТ 12.2.063 п.3.10, арматура не должна испытывать нагрузок от трубопровода (изгиб, сжатие, растяжение, кручение, перекосы, вибрация, несоосность патрубков, неравномерность затяжки крепежа). При необходимости должны быть предусмотрены опоры или компенсаторы, снижающие нагрузку на арматуру от трубопровода.

ТЕХНИЧЕСКИЙ ПАСПОРТ ИЗДЕЛИЯ

5.4. Несосоосность соединяемых трубопроводов не должна превышать 3 мм при длине до 1 м плюс 1 мм на каждый последующий метр.

5.5. Монтаж фильтра рекомендуется производить рожковым ключом соответствующего размера.

5.6. При монтаже фильтра не допускается превышать предельный крутящий момент = 35 Нм.

5.7. Направление потока рабочей среды должно совпадать с направлением стрелки на корпусе фильтра.

6. Указания по эксплуатации и техническому обслуживанию.

6.1. Фильтр должен эксплуатироваться при давлении и температуре, изложенных в таблице технических характеристик.

6.2. Для прочистки фильтра необходимо перекрыть входное запорное устройство системы, опорожнить участок трубопровода с фильтром, после чего отвернуть пробку фильтра и прочистить сетку, колбу и магнит.

6.3. При сильной засоренности фильтроэлемент подлежит замене.

7. Условия хранения и транспортировки.

7.1. Изделия должны храниться в упаковке предприятия – изготовителя по условиям хранения 3 по ГОСТ 15150.

7.2. Транспортировка изделий должна осуществляться в соответствии с условиями 5 по ГОСТ 15150.

8. Утилизация

8.1. Утилизация изделия (переплавка, захоронение, перепродажа) производится в порядке, установленном Законами РФ от 04 мая 1999 г. № 96-ФЗ "Об охране атмосферного воздуха" (в редакции от 01.01.2015), от 24 июня 1998 г. № 89-ФЗ (в редакции от 01.02.2015г) "Об отходах производства и потребления", от 10 января 2002 № 7-ФЗ « Об охране окружающей среды» (в редакции от 01.01.2015), а также другими российскими и региональными нормами, актами, правилами, распоряжениями и пр., принятыми во исполнение указанных законов.

8.2. Содержание благородных металлов: *нет*

9. Гарантийные обязательства.

9.1. Изготовитель гарантирует соответствие изделий требованиям безопасности, при условии соблюдения потребителем правил использования, транспортировки, хранения, монтажа и эксплуатации.

9.2. Гарантия распространяется на все дефекты, возникшие по вине завода - изготовителя.

9.3. Гарантия не распространяется на дефекты, возникшие в случаях:

ТЕХНИЧЕСКИЙ ПАСПОРТ ИЗДЕЛИЯ

-нарушения паспортных режимов хранения, монтажа, испытания, эксплуатации и обслуживания изделия;

- ненадлежащей транспортировки и погрузо-разгрузочных работ;

-наличия следов воздействия веществ, агрессивных к материалам изделия;

- наличия повреждений, вызванных пожаром, стихией, форс - мажорными обстоятельствами;

- повреждений, вызванных неправильными действиями потребителя;

- наличия следов постороннего вмешательства в конструкцию изделия.

9.4.Изготовитель оставляет за собой право вносить в конструкцию изделия изменения, не влияющие на заявленные технические характеристики.

10. Условия гарантийного обслуживания.

10.1.Претензии к качеству товара могут быть предъявлены в течение гарантийного срока.

10.2.Неисправные изделия в течение гарантийного срока ремонтируются или обмениваются на новые бесплатно. Решение о замене или ремонте изделия принимает сервисный центр. Замененное изделие или его части, полученные в результате ремонта, переходят в собственность сервисного центра.

10.3.Затраты, связанные с демонтажом, монтажом и транспортировкой неисправного изделия в период гарантийного срока Покупателю не возмещаются.

10.4.В случае необоснованности претензии, затраты на диагностику и экспертизу изделия оплачиваются Покупателем.

10.5.Изделия принимаются в гарантийный ремонт (а также при возврате) полностью укомплектованными.

Valtec s.r.l.
Amministratore
Delegato

ТЕХНИЧЕСКИЙ ПАСПОРТ ИЗДЕЛИЯ

ГАРАНТИЙНЫЙ ТАЛОН № _____

Наименование товара

**ФИЛЬТР МЕХАНИЧЕСКОЙ ОЧИСТКИ ЛАТУННЫЙ
НИКЕЛИРОВАННЫЙ СО ВСТРОЕННЫМ МАГНИТОМ**

№	Модель	Ду	Количество
1	VT.384		
2			

Название и адрес торгующей организации _____

Дата продажи _____ Подпись продавца _____

Штамп или печать
торгующей организации

Штамп о приемке

С условиями гарантии СОГЛАСЕН:

ПОКУПАТЕЛЬ _____ (подпись)

Гарантийный срок - Десять лет (сто двадцать месяцев) с даты продажи конечному потребителю

По вопросам гарантийного ремонта, рекламаций и претензий к качеству изделий обращаться в сервисный центр по адресу: г.Санкт-Петербург, ул. Профессора Качалова, дом 11, корпус 3, литер «А», тел/факс (812)3247750

При предъявлении претензии к качеству товара, покупатель предоставляет следующие документы:

1. Заявление в произвольной форме, в котором указываются:
 - название организаций или Ф.И.О. покупателя, фактический адрес и контактные телефоны;
 - название и адрес организации, производившей монтаж;
 - основные параметры системы, в которой использовалось изделие;
 - краткое описание дефекта.
2. Документ, подтверждающий покупку изделия (накладная, квитанция).
3. Акт гидравлического испытания системы, в которой монтировалось изделие.
4. Настоящий заполненный гарантийный талон.

Отметка о возврате или обмене товара:

Дата: «__» _____ 20__ г. Подпись _____